

Carretilla elevadora eléctrica 1.5 - 2.0 t

TRAIGO⁴⁸

3 ruedas



Carretilla elevadora eléctrica 1.5 - 1.6 t

Principales características					8FBE15T	8FBEK16T	8FBE16T
Características	1.1	Fabricante			Toyota	Toyota	Toyota
	1.2	Modelo			8FBE15T	8FBEK16T	8FBE16T
	1.3	Tipo de alimentación			Eléctrico	Eléctrico	Eléctrico
	1.4	Posición del operario			Sentado	Sentado	Sentado
	1.5	Capacidad de carga	Q	kg	1500	1600	1600
	1.6	Centro de gravedad	c	mm	500	500	500
	1.8	Distancia de carga, centro de la rueda de la horquilla al frente de las horquillas	x	mm	317	317	317
	1.9	Distancia entre ejes	y	mm	1305	1413	1521
	Peso	2.1	Peso de la carretilla		kg	2976	3002
2.2		Cargas sobre el eje, cargado, delantero/ trasero		kg	3953/523	4092/510	4097/484
2.3		Cargas sobre el eje, descargado, delantero/ trasero		kg	1451/1525	1508/1494	1584/1397
Ruedas	3.1	Ruedas – Neumáticas (P), ruedas superelásticas (SE), bandajes macizos (R)			SE	SE	SE
	3.2	Tamaño de la rueda – delantera			18x7-8	18x7-8	18x7-8
	3.3	Tamaño de la rueda – trasera			15x4.1/2x8	15x4.1/2x8	15x4.1/2x8
	3.5	Ruedas – número delanteras/traseras (x = ruedas motrices)			2x/2	2x/2	2x/2
	3.6	Ancho de vía - delantero	b ₁₀	mm	905	905	905
	3.7	Ancho de vía – trasero	b ₁₁	mm	180,6	180,6	180,6
	Dimensiones	4.1	Ángulo de inclinación del mástil/ tablero portahorquillas, adelante/ atrás	α/β	deg	5/7	5/7
4.2		Altura con el mástil bajado	h ₁	mm	2120	2120	2120
4.3		Elevación libre	h ₂	mm	115	115	115
4.4		Elevación	h ₃	mm	3300	3300	3300
		Altura de elevación	h ₂₃	mm	3335	3335	3335
4.5		Altura con el mástil extendido	h ₄	mm	3870	3870	3870
4.7		Altura del tejadillo protector	h ₆	mm	2055	2055	2055
4.8		Altura del asiento	h ₇	mm	954	954	954
4.12		Altura de la barra de remolque	h ₁₀	mm	537	537	537
4.19		Longitud total	l ₁	mm	2772	2880	2988
4.20		Longitud a la cara anterior de las horquillas	l ₂	mm	1772	1880	1988
4.21		Anchura total	b ₁	mm	1060	1060	1060
4.22		Dimensiones de las horquillas	s/e/l	mm	35/100/1000	35/100/1000	35/100/1000
4.23		Tablero portahorquillas DIN 15 173 , clase/ tipo A, B			IIA	IIA	IIA
4.24		Anchura del tablero portahorquillas	b ₃	mm	920	920	920
4.31		Distancia al suelo, cargado, bajo el mástil	m ₁	mm	80	80	80
4.32		Distancia al suelo, centro distancia entre ejes	m ₂	mm	90	90	90
4.33		Ancho de pasillo para palets de 1000x1200 de ancho	A _{st}	mm	3102	3210	3318
4.34		Ancho de pasillo para palets de 800x1200 de largo	A _{st}	mm	3223	3331	3440
4.35		Radio de giro	W _a	mm	1455	1563	1671
4.36	Radio de giro interno	b ₁₃	mm	0	0	0	
Rendimiento	5.1	Velocidad de desplazamiento, cargado/descargado		km/h	16/16	16/16	16/16
	5.2	Velocidad de elevación, cargado/descargado		m/s	0,44/0,61	0,43/0,61	0,43/0,61
	5.3	Velocidad de descenso, cargado/descargado		m/s	0,53/0,55	0,53/0,55	0,53/0,55
	5.5	Capacidad de remolque, cargado/descargado		N	5068/5158	5041/5149	5044/5153
	5.6	Capacidad máxima de remolque, cargado/descargado		N	9519/9424	9491/9415	9495/9419
	5.7	Rampa, cargado/descargado		%	16,9/22,0	16,3/23,4	16,3/25,3
	5.8	Rampa máxima, cargado/descargado		%	23,1/22,00	22,2/23,4	22,3/25,3
	5.9	Tiempo de aceleración, con/sin carga (0—10 m)		s	4,5/4,1	4,6/4,2	4,6/4,2
	5.10	Freno de servicio			Hidráulica	Hidráulica	Hidráulica
	Motor	6.1	Motor de tracción nominal ajustado según S2 60 min		kW	6x2	6x2
6.2		Motor de elevación ajustado según S3 15%		kW	11,7	11,7	11,7
6.3		Batería de acuerdo con DIN 43 531/35/36 A, B, C			43 531A	43 531A	43 531A
6.4		Voltaje de la batería/ capacidad nominal K _s		V/Ah	48/440-500	48/550-625	48/660-750
6.5		Peso de la batería		kg	708	856	1013
6.6		Acc. de consumo de energía al ciclo VDI		kWh/h	4,1	4,3	4,6
Otros	8.1	Tipo de control de tracción			MOSFET	MOSFET	MOSFET
	8.2	Presión de trabajo para accesorios		bar	183	183	183
	8.3	Volumen de aceite para accesorios		l/min	41,3	41,3	41,3
	8.4	Niveles de sonido en los oídos del operador de acuerdo con EN 12 053		dB(A)	69,7	69,7	69,7

Todos los datos se basan en la configuración de la tabla. Otras configuraciones pueden dar otros valores. El rendimiento y las dimensiones de la carretilla son nominales y están sujetas a las tolerancias. Los productos y las especificaciones están sujetos a cambios sin previo aviso.

Especificaciones y capacidades nominales del mástil

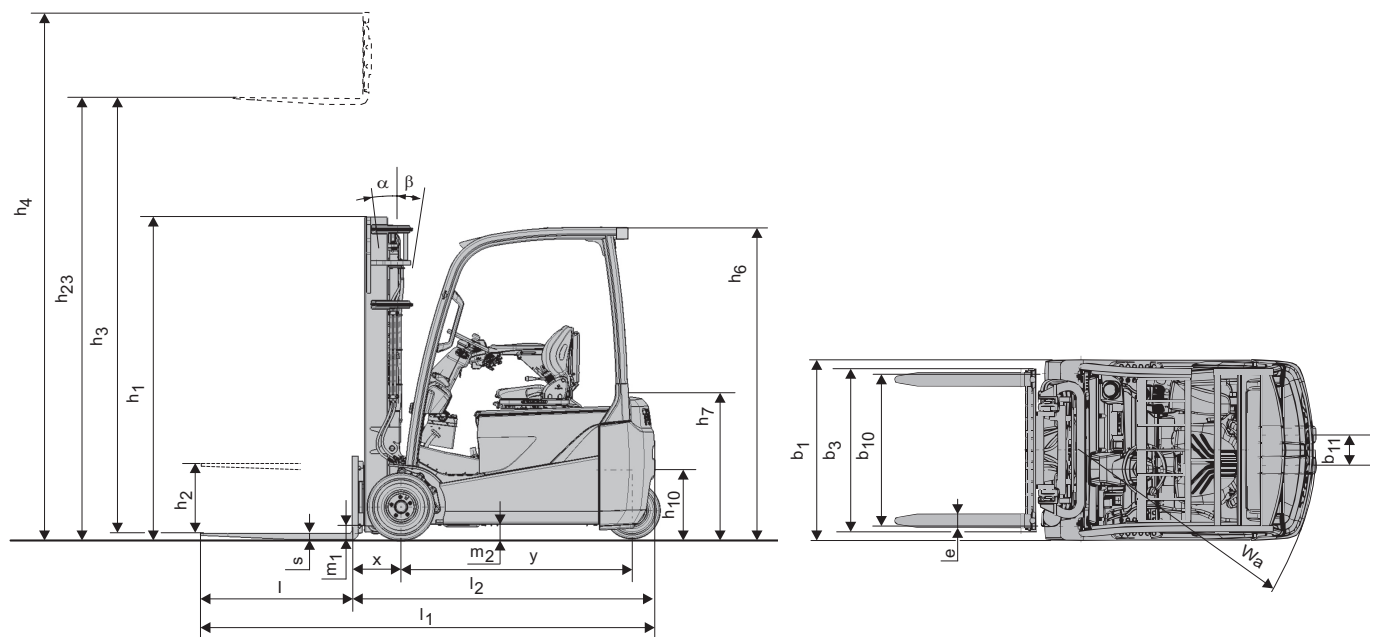
Modelo			V								FV				FW				FSV					FSW								
8FBE15T/8FBEK16T /8FBE16T	Altura de elevación	h_{23}	3035	3335	3535	3735	4035	4535	5035	3035	3335	3535	3735	3035	3335	3535	3735	4335	4535	4735	5035	5535	6035	4335	4535	4735	5035	5535	6035	6535	7035	7535
	Elevación	h_3	3000	3300	3500	3700	4000	4500	5000	3000	3300	3500	3700	3000	3300	3500	3700	4300	4500	4700	5000	5500	6000	4300	4500	4700	5000	5500	6000	6500	7000	7500
	Altura con el mástil bajado	h_1	1970	2120	2220	2380	2570	2820	3070	1970	2120	2220	2380	2000	2150	2250	2350	1970	2040	2120	2220	2380	2570	1980	2050	2150	2250	2450	2600	2800	3000	3200
	Altura con el mástil extendido ¹⁾	h_4	3570	3870	4070	4270	4570	5070	5570	3580	3880	4080	4280	3555	3855	4055	4255	4845	5045	5245	5545	6045	6545	4845	5045	5245	5545	6045	6545	7045	7545	8045
	Altura con el mástil extendido ²⁾	h_4	4260	4560	4760	4960	5260	5760	6260	4260	4560	4760	4960	4260	4560	4760	4960	5560	5760	5960	6260	6760	7260	5560	5760	5960	6260	6760	7260	7760	8260	8760
	Elevación libre, sin apoyacargas	h_2	80	80	80	80	80	80	80	1430	1580	1680	1840	1440	1590	1690	1790	1460	1530	1610	1710	1870	2060	1430	1500	1600	1700	1900	2050	2250	2450	2650
Elevación libre, con apoyacargas	h_2	80	80	80	80	80	80	80	745	895	995	1155	735	885	985	1085	745	815	895	995	1155	1345	715	785	885	985	1185	1335	1535	1735	1935	

1) Sin apoyacargas.

2) Con apoyacargas; La altura del apoyacargas de serie es de 1220 mm.

Ruedas neumáticas			V								FV				FW				FSV					FSW								
8FBE15T	Angulo de inclinación, AD	deg	5	5	5	5	5	5	5	5	5	5	5	5	5	5	5	5	5	5	5	5	5	5	5	5	5	5	5	5	5	5
	Angulo de inclinación, AT	deg	7(5)	7(5)	7(5)	7(5)	7(5)	7(5)	7(5)	7(5)	7(5)	7(5)	7(5)	7(5)	7(5)	7(5)	7(5)	7(5)	7(5)	7(5)	7(5)	7(5)	5	7(5)	7(5)	7(5)	7(5)	7(5)	7(5)	5	5	5
	Capacidad de carga con el CG a 500mm	kg	1500	1500	1500	1500	1500	1500	1450	1500	1500	1500	1500	1500	1500	1500	1500	1470	1440	1420	1390	1340	1150	1470	1440	1420	1390	1340	1150	850	650	450
8FBE16T	Angulo de inclinación, AD	deg	5	5	5	5	5	5	5	5	5	5	5	5	5	5	5	5	5	5	5	5	5	5	5	5	5	5	5	5	5	5
	Angulo de inclinación, AT	deg	7(5)	7(5)	7(5)	7(5)	7(5)	7(5)	7(5)	7(5)	7(5)	7(5)	7(5)	7(5)	7(5)	7(5)	7(5)	7(5)	7(5)	7(5)	7(5)	7(5)	5	7(5)	7(5)	7(5)	7(5)	7(5)	7(5)	5	5	5
	Capacidad de carga con el CG a 500mm	kg	1600	1600	1600	1600	1600	1600	1600	1600	1600	1600	1600	1600	1600	1600	1600	1600	1550	1530	1500	1450	1300	1600	1550	1530	1500	1450	1300	1000	750	550
8FBE16T	Angulo de inclinación, AD	deg	5	5	5	5	5	5	5	5	5	5	5	5	5	5	5	5	5	5	5	5	5	5	5	5	5	5	5	5	5	5
	Angulo de inclinación, AT	deg	7(5)	7(5)	7(5)	7(5)	7(5)	7(5)	7(5)	7(5)	7(5)	7(5)	7(5)	7(5)	7(5)	7(5)	7(5)	7(5)	7(5)	7(5)	7(5)	7(5)	5	7(5)	7(5)	7(5)	7(5)	7(5)	7(5)	5	5	5
	Capacidad de carga con el CG a 500mm	kg	1600	1600	1600	1600	1600	1550	1600	1600	1600	1600	1600	1600	1600	1600	1600	1600	1560	1510	1400	1300	1600	1600	1560	1510	1400	1300	1000	750	550	

Los datos entre () son cuando se selecciona "Maquina cabinada" (parabrisas frontal como mínimo).



Carretilla elevadora eléctrica 1.8 t

Principales características					8FBEK18T	8FBE18T
Características	1.1	Fabricante			Toyota	Toyota
	1.2	Modelo			8FBEK18T	8FBE18T
	1.3	Tipo de alimentación			Eléctrico	Eléctrico
	1.4	Posición del operario			Sentado	Sentado
	1.5	Capacidad de carga	Q	kg	1800	1800
	1.6	Centro de gravedad	c	mm	500	500
	1.8	Distancia de carga, centro de la rueda de la horquilla al frente de las horquillas	x	mm	317	317
	1.9	Distancia entre ejes	Y	mm	1413	1521
	Peso	2.1	Peso de la carretilla			3119
2.2		Cargas sobre el eje, cargado, delantero/ trasero			4390/529	4391/544
2.3		Cargas sobre el eje, descargado, delantero/ trasero			1497/1622	1571/1564
Ruedas	3.1	Ruedas – Neumáticas (P), ruedas superelásticas (SE), bandajes macizos (R)			SE	SE
	3.2	Tamaño de la rueda – delantera			18x7-8	18x7-8
	3.3	Tamaño de la rueda – trasera			140/55-9	140/55-9
	3.5	Ruedas – número delanteras/traseras (x = ruedas motrices)			2x2	2x2
	3.6	Ancho de vía - delantero	b ₁₀	mm	905	905
	3.7	Ancho de vía – trasero	b ₁₁	mm	186,2	186,2
	Dimensiones	4.1	Ángulo de inclinación del mástil/ tablero portahorquillas, adelante/ atrás	α/β	deg	5/7
4.2		Altura con el mástil bajado	h ₁	mm	2120	2120
4.3		Elevación libre	h ₂	mm	115	115
4.4		Elevación	h ₃	mm	3300	3300
		Altura de elevación	h ₂₃	mm	3335	3335
4.5		Altura con el mástil extendido	h ₄	mm	3870	3870
4.7		Altura del tejadillo protector	h ₆	mm	2055	2055
4.8		Altura del asiento	h ₇	mm	954	954
4.12		Altura de la barra de remolque	h ₁₀	mm	543	543
4.19		Longitud total	l ₁	mm	2880	2988
4.20		Longitud a la cara anterior de las horquillas	l ₂	mm	1880	1988
4.21		Anchura total	b ₁	mm	1060	1060
4.22		Dimensiones de las horquillas	s/e/l	mm	35/100/1000	35/100/1000
4.23		Tablero portahorquillas DIN 15 173 , clase/ tipo A, B			IIA	IIA
4.24		Anchura del tablero portahorquillas	b ₃	mm	920	920
4.31		Distancia al suelo, cargado, bajo el mástil	m ₁	mm	80	80
4.32		Distancia al suelo, centro distancia entre ejes	m ₂	mm	90	90
4.33		Ancho de pasillo para palets de 1000 x 1200 de ancho	A _{st}	mm	3210	3318
4.34		Ancho de pasillo para palets de 800 x 1200 de largo	A _{st}	mm	3331	3440
4.35		Radio de giro	W _a	mm	1563	1671
4.36	Radio de giro interno	b ₁₃	mm	0	0	
Rendimiento	5.1	Velocidad de desplazamiento, cargado/descargado		km/h	16/16	16/16
	5.2	Velocidad de elevación, cargado/descargado		m/s	0,42/0,61	0,42/0,61
	5.3	Velocidad de descenso, cargado/descargado		m/s	0,53/0,55	0,53/0,55
	5.5	Capacidad de remolque, cargado/descargado		N	4979/5126	4986/5133
	5.6	Capacidad máxima de remolque, cargado/descargado		N	9429/9392	9437/9399
	5.7	Rampa, cargado/descargado		%	15,0/22,1	15,1/24,1
	5.8	Rampa máxima, cargado/descargado		%	20,5/22,1	20,7/24,1
	5.9	Tiempo de aceleración, con/sin carga (0—10 m)		s	4,7/4,3	4,7/4,3
	5.10	Freno de servicio			Hidráulica	Hidráulica
	Motor	6.1	Motor de tracción nominal ajustado según S2 60 min		kW	6x2
6.2		Motor de elevación ajustado según S3 15%		kW	11,7	11,7
6.3		Batería de acuerdo con DIN 43 531/35 /36 A, B, C			43 531A	43 531A
6.4		Voltaje de la batería/ capacidad nominal K _s		V/Ah	48/550-625	48/660-750
6.5		Peso de la batería		kg	856	1013
6.6		Acc. de consumo de energía al ciclo VDI		kWh/h	4,7	5,0
Otros	8.1	Tipo de control de tracción			MOSFET	MOSFET
	8.2	Presión de trabajo para accesorios		bar	183	183
	8.3	Volumen de aceite para accesorios		l/min	41,3	41,3
	8.4	Niveles de sonido en los oídos del operador de acuerdo con EN 12 053		dB(A)	69,7	69,7

Todos los datos se basan en la configuración de la tabla. Otras configuraciones pueden dar otros valores. El rendimiento y las dimensiones de la carretilla son nominales y están sujetas a las tolerancias. Los productos y las especificaciones están sujetos a cambios sin previo aviso.

Especificaciones y capacidades nominales del mástil

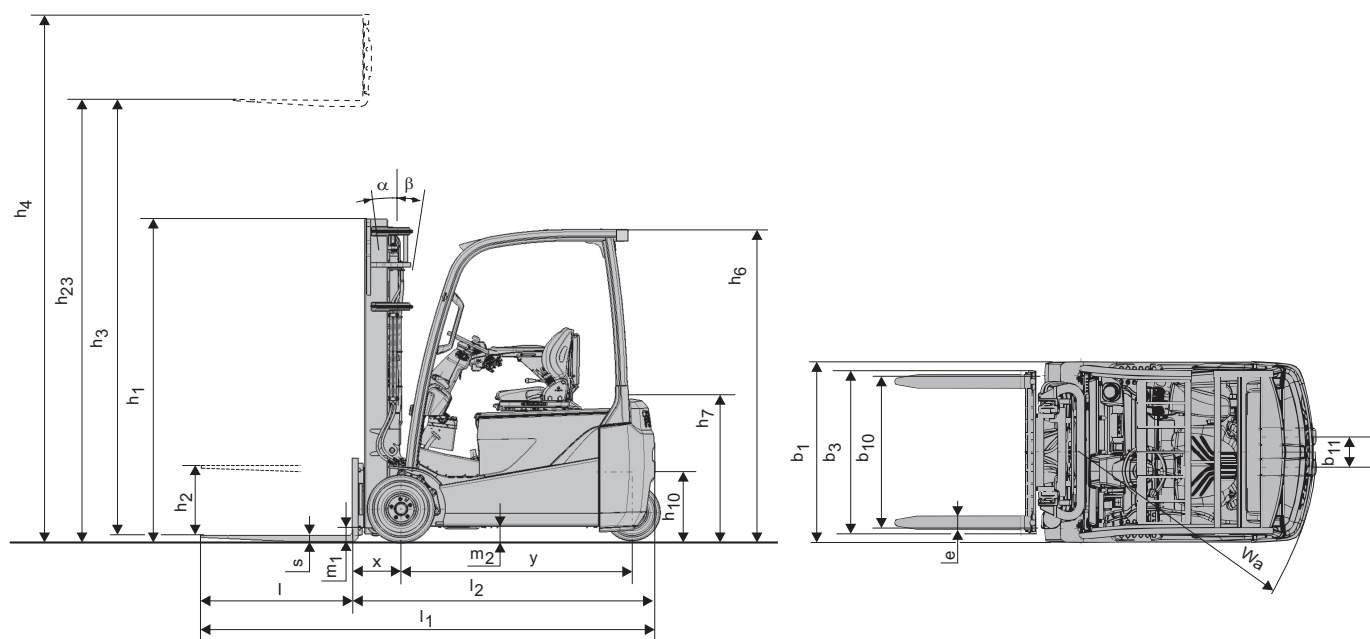
Modelo			V								FV				FW				FSV					FSW								
8FBEK18T/8FBE18T	Altura de elevación	h_{23}	3035	3335	3535	3735	4035	4535	5035	3035	3335	3535	3735	3035	3335	3535	3735	4335	4535	4735	5035	5535	6035	4335	4535	4735	5035	5535	6035	6535	7035	7535
	Elevación	h_3	3000	3300	3500	3700	4000	4500	5000	3000	3300	3500	3700	3000	3300	3500	3700	4300	4500	4700	5000	5500	6000	4300	4500	4700	5000	5500	6000	6500	7000	7500
	Altura con el mástil bajado	h_1	1970	2120	2220	2380	2570	2820	3070	1970	2120	2220	2380	2000	2150	2250	2350	1970	2040	2120	2220	2380	2570	1980	2050	2150	2250	2450	2600	2800	3000	3200
	Altura con el mástil extendido ¹⁾	h_4	3570	3870	4070	4270	4570	5070	5570	3580	3880	4080	4280	3555	3855	4055	4255	4845	5045	5245	5545	6045	6545	4845	5045	5245	5545	6045	6545	7045	7545	8045
	Altura con el mástil extendido ²⁾	h_4	4260	4560	4760	4960	5260	5760	6260	4260	4560	4760	4960	4260	4560	4760	4960	5560	5760	5960	6260	6760	7260	5560	5760	5960	6260	6760	7260	7760	8260	8760
	Elevación libre, sin apoyacargas	h_2	80	80	80	80	80	80	80	1430	1580	1680	1840	1440	1590	1690	1790	1460	1530	1610	1710	1870	2060	1430	1500	1600	1700	1900	2050	2250	2450	2650
Elevación libre, con apoyacargas	h_2	80	80	80	80	80	80	80	745	895	995	1155	735	885	985	1085	745	815	895	995	1155	1345	715	785	885	985	1185	1335	1535	1735	1935	

1) Sin apoyacargas.

2) Con apoyacargas; La altura del apoyacargas de serie es de 1220 mm.

Ruedas neumáticas			V								FV				FW				FSV					FSW									
8FBEK18T	Angulo de inclinación, AD	deg	5	5	5	5	5	5	5	5	5	5	5	5	5	5	5	5	5	5	5	5	5	5	5	5	5	5	5	5	5	5	
	Angulo de inclinación, AT	deg	7(5)	7(5)	7(5)	7(5)	7(5)	7(5)	7(5)	7(5)	7(5)	7(5)	7(5)	7(5)	7(5)	7(5)	7(5)	7(5)	7(5)	7(5)	7(5)	7(5)	5	7(5)	7(5)	7(5)	7(5)	7(5)	7(5)	5	5	5	5
	Capacidad de carga con el CG a 500mm	kg	1800	1800	1800	1800	1800	1700	1600	1800	1800	1800	1800	1800	1800	1800	1800	1750	1720	1700	1620	1500	1350	1750	1720	1700	1620	1500	1350	1050	800	550	
8FBE18T	Angulo de inclinación, AD	deg	5	5	5	5	5	5	5	5	5	5	5	5	5	5	5	5	5	5	5	5	5	5	5	5	5	5	5	5	5	5	
	Angulo de inclinación, AT	deg	7(5)	7(5)	7(5)	7(5)	7(5)	7(5)	7(5)	7(5)	7(5)	7(5)	7(5)	7(5)	7(5)	7(5)	7(5)	7(5)	7(5)	7(5)	7(5)	7(5)	5	7(5)	7(5)	7(5)	7(5)	7(5)	7(5)	5	5	5	5
	Capacidad de carga con el CG a 500mm	kg	1800	1800	1800	1800	1800	1750	1700	1800	1800	1800	1800	1800	1800	1800	1800	1700	1700	1650	1650	1500	1300	1750	1700	1650	1650	1500	1300	1000	800	550	

Los datos entre () son cuando se selecciona "Maquina cabinada" (parabrisas frontal como mínimo).



Carretilla elevadora eléctrica 2.0 t

Principales características					8FBE20T
Características	1.1	Fabricante			Toyota
	1.2	Modelo			8FBE20T
	1.3	Tipo de alimentación			Eléctrico
	1.4	Posición del operario			Sentado
	1.5	Capacidad de carga	Q	kg	2000
	1.6	Centro de gravedad	c	mm	500
	1.8	Distancia de carga, centro de la rueda de la horquilla al frente de las horquillas	x	mm	317
	1.9	Distancia entre ejes	y	mm	1521
	Peso	2.1	Peso de la carretilla		
2.2		Cargas sobre el eje, cargado, delantero/ trasero			4746/596
2.3		Cargas sobre el eje, descargado, delantero/ trasero			1619/1723
Ruedas	3.1	Ruedas – Neumáticas (P), ruedas superelásticas (SE), bandajes macizos (R)			SE
	3.2	Tamaño de la rueda – delantera			200/50-10
	3.3	Tamaño de la rueda – trasera			140/55-9
	3.5	Ruedas – número delanteras/traseras (x = ruedas motrices)			2x2
	3.6	Ancho de vía - delantero	b ₁₀	mm	925
	3.7	Ancho de vía – trasero	b ₁₁	mm	186,2
	Dimensiones	4.1	Ángulo de inclinación del mástil/ tablero portahorquillas, adelante/ atrás	α/β	deg
4.2		Altura con el mástil bajado	h ₁	mm	2120
4.3		Elevación libre	h ₂	mm	115
4.4		Elevación	h ₃	mm	3300
		Altura de elevación	h ₂₃	mm	3335
4.5		Altura con el mástil extendido	h ₄	mm	3870
4.7		Altura del tejadillo protector	h ₆	mm	2055
4.8		Altura del asiento	h ₇	mm	962
4.12		Altura de la barra de remolque	h ₁₀	mm	543
4.19		Longitud total	l ₁	mm	2988
4.20		Longitud a la cara anterior de las horquillas	l ₂	mm	1988
4.21		Anchura total	b ₁	mm	1152
4.22		Dimensiones de las horquillas	s/e/l	mm	35/120/1000
4.23		Tablero portahorquillas DIN 15 173 , clase/ tipo A, B			IIA
4.24		Anchura del tablero portahorquillas	b ₃	mm	920
4.31		Distancia al suelo, cargado, bajo el mástil	m ₁	mm	90
4.32		Distancia al suelo, centro distancia entre ejes	m ₂	mm	97
4.33		Ancho de pasillo para palets de 1000 x 1200 de ancho	A _{st}	mm	3318
4.34		Ancho de pasillo para palets de 800 x 1200 de largo	A _{sl}	mm	3440
4.35		Radio de giro	W _a	mm	1671
4.36	Radio de giro interno	b ₁₃	mm	0	
Rendimiento	5.1	Velocidad de desplazamiento, cargado/descargado		km/h	16/16
	5.2	Velocidad de elevación, cargado/descargado		m/s	0,38/0,54
	5.3	Velocidad de descenso, cargado/descargado		m/s	0,52/0,50
	5.5	Capacidad de remolque, cargado/descargado		N	4839/5046
	5.6	Capacidad máxima de remolque, cargado/descargado		N	9145/9188
	5.7	Rampa, cargado/descargado		%	13,2/24,4
	5.8	Rampa máxima, cargado/descargado		%	18,0/24,4
	5.9	Tiempo de aceleración, con/sin carga (0—10 m)		s	4,7/4,3
	5.10	Freno de servicio			Hidráulica
	Motor	6.1	Motor de tracción nominal ajustado según S2 60 min		kW
6.2		Motor de elevación ajustado según S3 15%		kW	11,7
6.3		Batería de acuerdo con DIN 43 531/35/36 A, B, C			43 531A
6.4		Voltaje de la batería/ capacidad nominal K _s		V/Ah	48/660-750
6.5		Peso de la batería		kg	1013
6.6		Acc. de consumo de energía al ciclo VDI		kWh/h	6,1
Otros	8.1	Tipo de control de tracción			MOSFET
	8.2	Presión de trabajo para accesorios		bar	183
	8.3	Volumen de aceite para accesorios		l/min	41,3
	8.4	Niveles de sonido en los oídos del operador de acuerdo con EN 12 053		dB(A)	69,7

Todos los datos se basan en la configuración de la tabla. Otras configuraciones pueden dar otros valores.
El rendimiento y las dimensiones de la carretilla son nominales y están sujetas a las tolerancias.
Los productos y las especificaciones están sujetos a cambios sin previo aviso.

Especificaciones y capacidades nominales del mástil

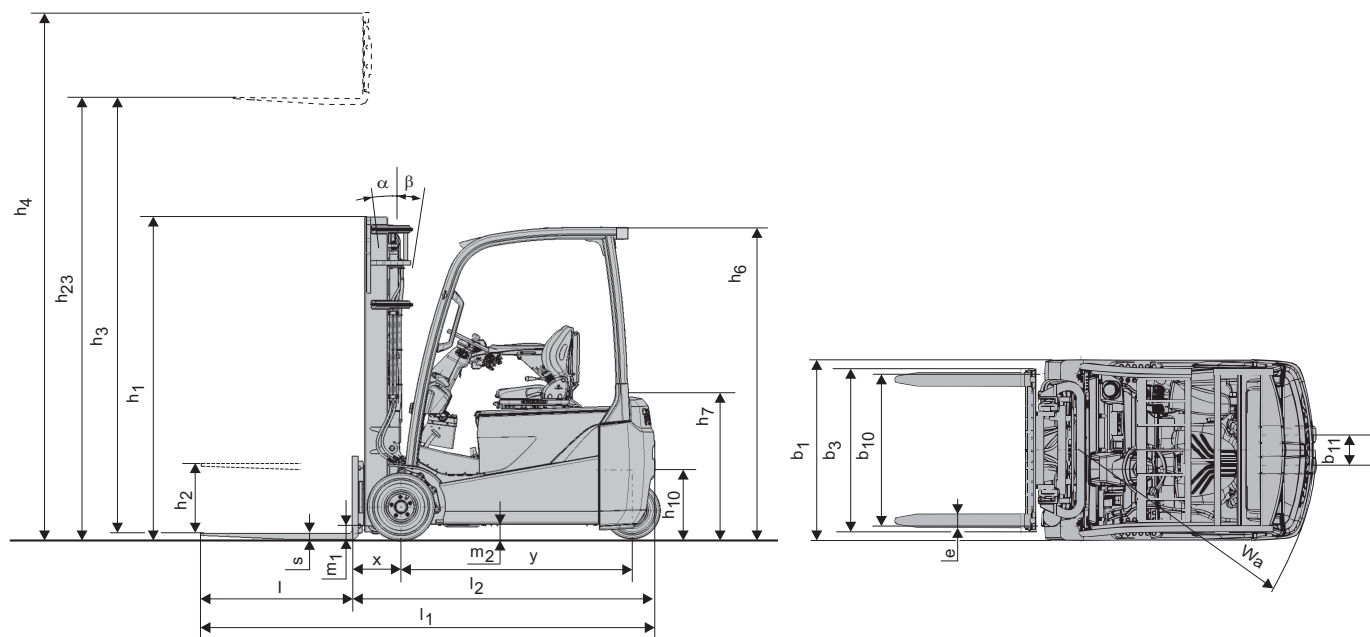
Modelo			V								FV				FW				FSV					FSW								
8FBE20T	Altura de elevación	h_{23}	3035	3335	3535	3735	4035	4535	5035	3035	3335	3535	3735	3035	3335	3535	3735	4335	4535	4735	5035	5535	6035	4335	4535	4735	5035	5535	6035	6535	7035	7535
	Elevación	h_3	3000	3300	3500	3700	4000	4500	5000	3000	3300	3500	3700	3000	3300	3500	3700	4300	4500	4700	5000	5500	6000	4300	4500	4700	5000	5500	6000	6500	7000	7500
	Altura con el mástil bajado	h_1	1970	2120	2220	2380	2570	2820	3070	1970	2120	2220	2380	2000	2150	2250	2350	1970	2040	2120	2220	2380	2570	1980	2050	2150	2250	2450	2600	2800	3000	3200
	Altura con el mástil extendido ¹⁾	h_4	3570	3870	4070	4270	4570	5070	5570	3580	3880	4080	4280	3555	3855	4055	4255	4845	5045	5245	5545	6045	6545	4845	5045	5245	5545	6045	6545	7045	7545	8045
	Altura con el mástil extendido ²⁾	h_4	4260	4560	4760	4960	5260	5760	6260	4260	4560	4760	4960	4260	4560	4760	4960	5560	5760	5960	6260	6760	7260	5560	5760	5960	6260	6760	7260	7760	8260	8760
	Elevación libre, sin apoyacargas	h_2	80	80	80	80	80	80	80	1430	1580	1680	1840	1440	1590	1690	1790	1460	1530	1610	1710	1870	2060	1430	1500	1600	1700	1900	2050	2250	2450	2650
Elevación libre, con apoyacargas	h_2	80	80	80	80	80	80	80	745	895	995	1155	735	885	985	1085	745	815	895	995	1155	1345	715	785	885	985	1185	1335	1535	1735	1935	

1) Sin apoyacargas.

2) Con apoyacargas; La altura del apoyacargas de serie es de 1220 mm.

Ruedas neumáticas			V								FV				FW				FSV					FSW								
8FBE20T	Angulo de inclinación, AD	deg	5	5	5	5	5	5	5	5	5	5	5	5	5	5	5	5	5	5	5	5	5	5	5	5	5	5	5	5	5	5
	Angulo de inclinación, AT	deg	7(5)	7(5)	7(5)	7(5)	7(5)	7(5)	7(5)	7(5)	7(5)	7(5)	7(5)	7(5)	7(5)	7(5)	7(5)	7(5)	7(5)	7(5)	7(5)	7(5)	5	7(5)	7(5)	7(5)	7(5)	7(5)	5	5	5	5
	Capacidad de carga con el CG a 500mm	kg	2000	2000	2000	2000	2000	2000	1950	2000	2000	2000	2000	2000	2000	2000	2000	1950	1920	1900	1800	1650	1550	1950	1920	1900	1850	1750	1550	1250	1000	800

Los datos entre () son cuando se selecciona "Maquina cabinada" (parabrisas frontal como mínimo).



Equipamiento estándar:

- Toyota SAS (Sistema de Estabilidad Activa)
- Sistema de potencia Toyota AC2
- Toyota OPS (detección de presencia del operario)
- Asiento Toyota ORS (Sistema de Sujeción del Operador)
- Minipalanca hidráulica montada en el reposabrazos del asiento
- Mástil de visibilidad total (3300 mm)
- Horquillas estrechas (1000 mm)
- Portahorquillas (920 mm)
- Válvulas para tres funciones hidráulicas
- Frenos de discos bañados en aceite
- Ruedas superelásticas
- Dirección totalmente electrónica
- Display digital multifunción con indicador de posición de rueda
- Memoria de posición de la columna de dirección



TMHE-Toyota Material Handling Europe — 745555-240, version 7, 2018-11-12

TOYOTA

MATERIAL HANDLING